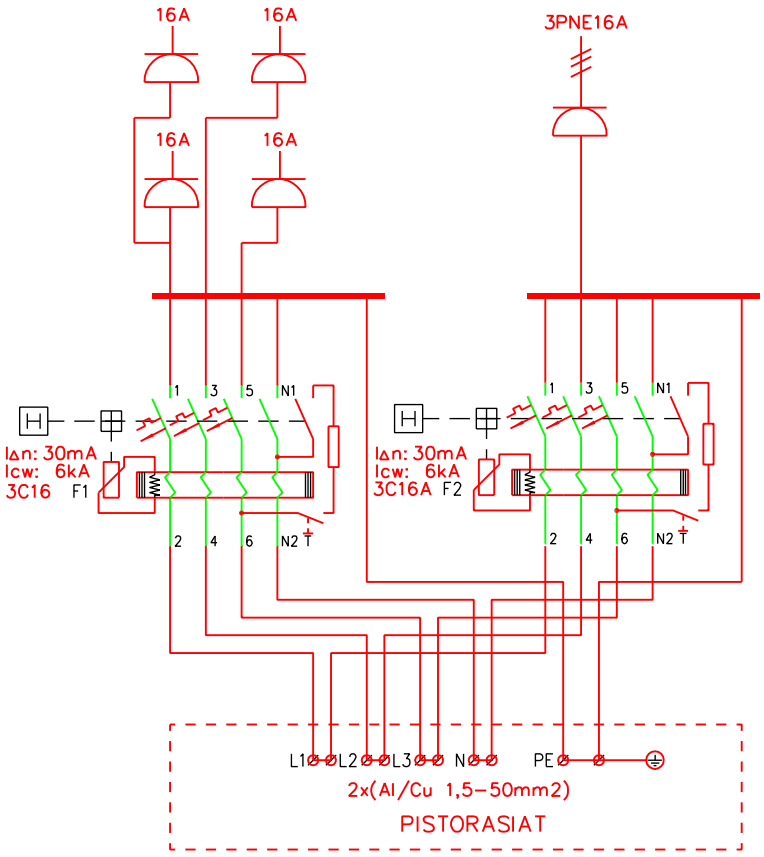
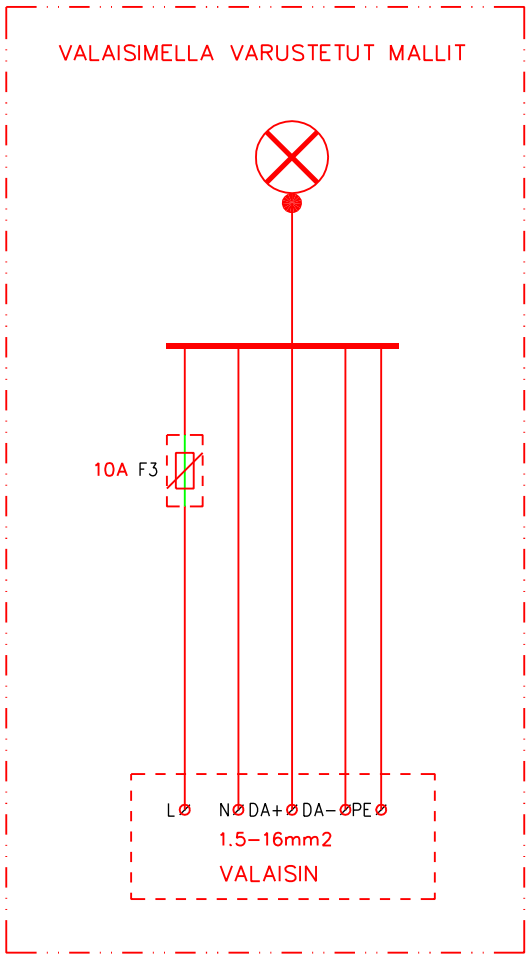


2.5.2023  
ASIKioskisähköM2  
A muutos  
S  
R  
P  
O  
N  
M  
L  
K  
J  
H  
G  
F  
E  
D  
C muutos  
D muutos  
B muutos  
A

10 11 12 13 14 15 16 17 18 19 20 21 22 23 24 25 26 27 28 29 30 31 32 33 34 35 36 37



KARLUX OY  
PAASSILLANTIE 1  
15880 HOLLOLA

4xSUKO 230V  
1xVOIMAPR. 3PNE16A  
VALAISINOPTIO

In: 63A  
Un: 400V  
IP44

PISTORASIA(VALAISIN)PYLVÄS  
KS1 KIOSKISÄHKÖ M2

Suunn. JN /24.4.2023	Kokonaisuus	Sähköpositio	Työnumero
Piirt.	Lehti 1/1	Piirustusnumero	
Tark.	SÄH 2023-02		